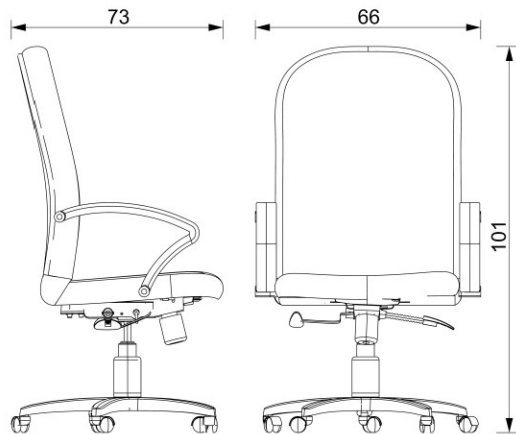


BM 140



SILLON EJECUTIVO CON RESPADO ALTO.

RESPALDO

RESPALDO ALTO DE MADERA DOMADA Y CONTRACHAPADA DE 14 MM, CONFORMADO POR 9 CAPAS DE CHAPA DE MADERA, ACOGINAMIENTO FABRICADO EN POLIURETANO FLEXIBLE TAPIZADO EN TELA.

ASIENTO

FABRICADO EN MADERA DOMADA Y CONTRACHAPADA DE 14 MM, CONFORMADO POR 9 CAPAS DE CHAPA DE MADERA. ASIENTO FABRICADO EN ESPUMA DE POLIURETANO INYECTADO MOLDEADO, TAPIZADO EN PIEL O TELAS OFFICHAIRS.

MECANISMO

MECANISMO EJECUTIVO RECLINABLE, CUENTA CON PALANCA PARA AJUSTE DE ALTURA Y AJUSTE DE BLOQUEO DE LA RECLINACIÓN, CUENTA CON PERILLA PARA AJUSTE DE TENSION DE LA RECLINACION.

PISTON

PISTON NEUMATICO CON DOS CAMARAS, PARA COMPRESION/ EXPANSION, CON UNA PRESION AL CALIBRAR DE 400 NEWTON, EL CUAL CUENTA CON UN SISTEMA DE BLOQUEO A DIFERENTES ALTURAS, QUE CUMPLE CON LA NORMA DIN 4550.

BASE

BASE PENTAGONAL FABRICADA EN NYLON Y FIBRA DE VIDRIO COLOR NEGRO, SOPORTE CENTRAL REFORZADO Y ALOJAMIENTOS PARA SUJETAR LAS RODAJAS.

BRAZOS

BRAZOS FIJOS DE POLIPROPILENO COLOR NEGRO.

RODAJAS

RODAJAS DE DOBLE RUEDA, DE 50 MM DE DIAMETRO FABRICADAS EN 100% NYLON COLOR NEGRO, CUENTA CON NERVADURAS INTERIORES PARA DARLE MAYOR RESISTENCIA.



eduardo@stackcode.io
03/06/2024 05:19 pm



ID DEL DOCUMENTO: 0ae00894-a25a-4f5d-923c-4b7930d209e2.
NOMBRE Documento
FECHA DE CREACIÓN 03-06-2024 05:12 pm
FOLIO SDSP6079



Ver este documento en
CONTISIGN



Validar este u otro
documento

Persona que firma: Eduardo Soriano

Correo electrónico: eduardo@stackcode.io

Referencia: Project Manager, Stackcode

RFC validado SAT: 00001000000519047730 - SOLE970312RGA - EDUARDO SORIANO LOPEZ

Dirección IP: 187.190.158.171

Fecha y hora de firma: 03-06-2024 05:19 pm

Firma interna: tmQLPkKo8gdqLCzPNmGriGE/vryENjVwq++nY+ScfCM=

Sello E-Firma SAT: SGEswr7DlcOSw60KFMKfIRjKfsOTw5...fCosOhbsO2Z8OCw5J9RsKoBMOFRsOL